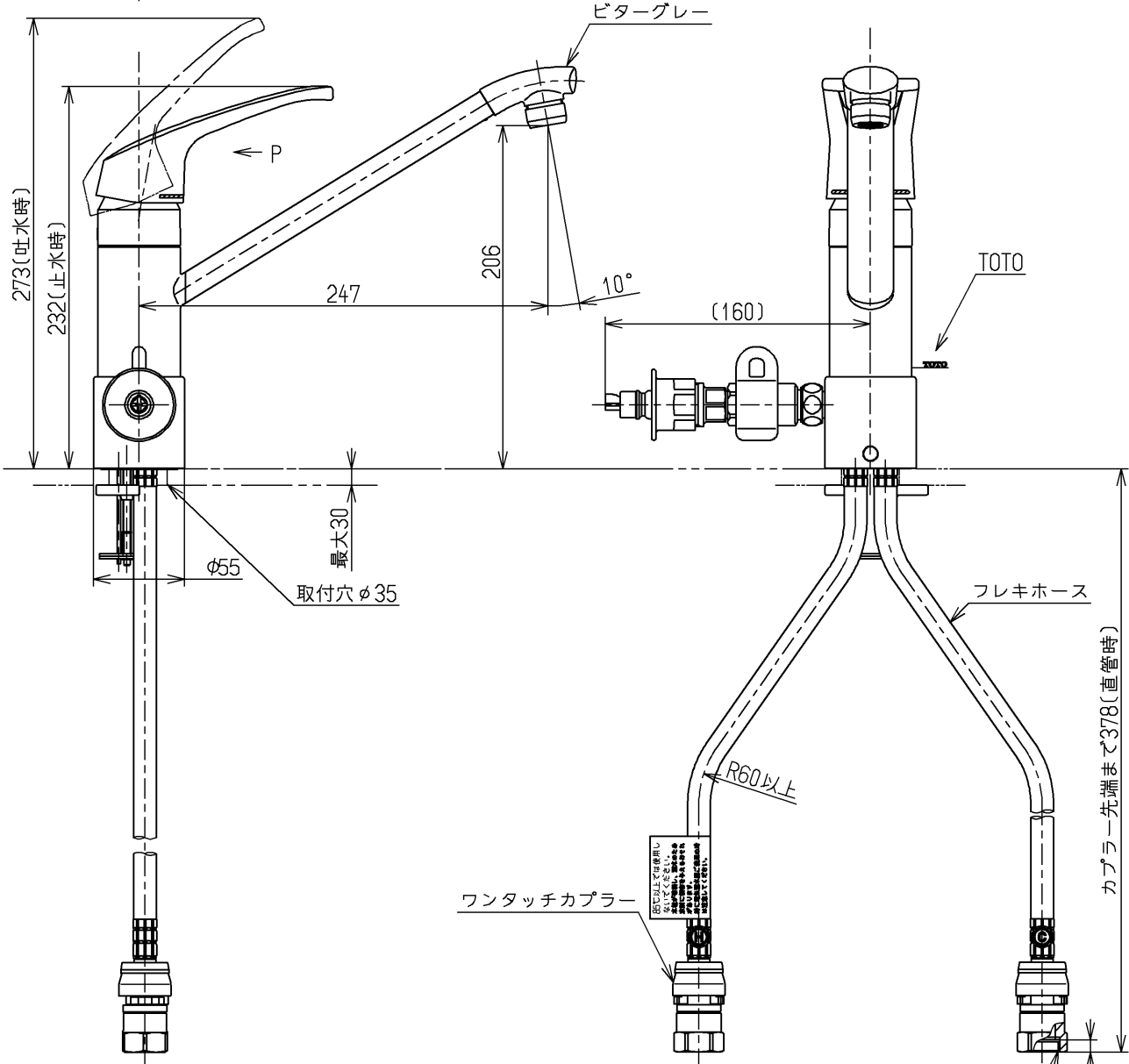
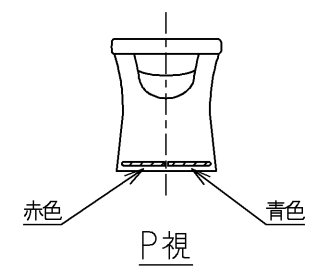
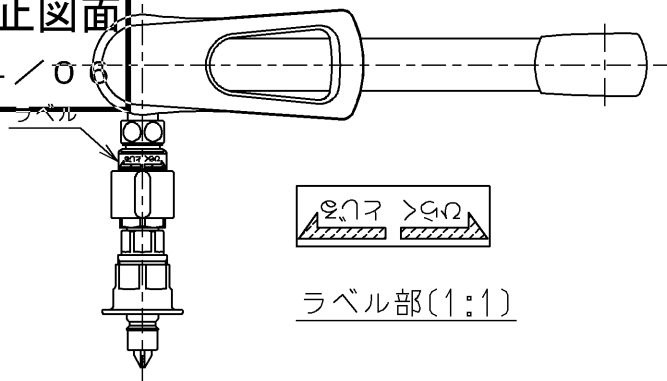


生産中止図面

2004/06



上面施工
 ウォーターハンマー低減機構内蔵
 給湯温度は最高85°Cまででお使いください

| | | | | |
|-------------|----------|----------------------|-----------|------------------------------|
| 水道法適合品 | | 単位 mm | | 名称 台付シングル13 (分岐付) (台所) |
| TOTO | | ⌀ | | (JIS) |
| 製図 吉田 | 検図 松尾 | 日付 酒和 04.06.28 | 尺度 1:4 | 図番 |
| 備考 逆止弁付 | | | | TKG31UP V22X |